

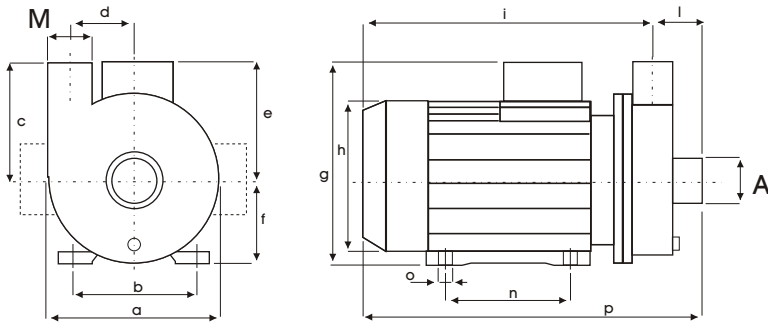


ZA 400

kW 0.90 Hm 12.0 max
Hp 1.20 L/1' 440 max

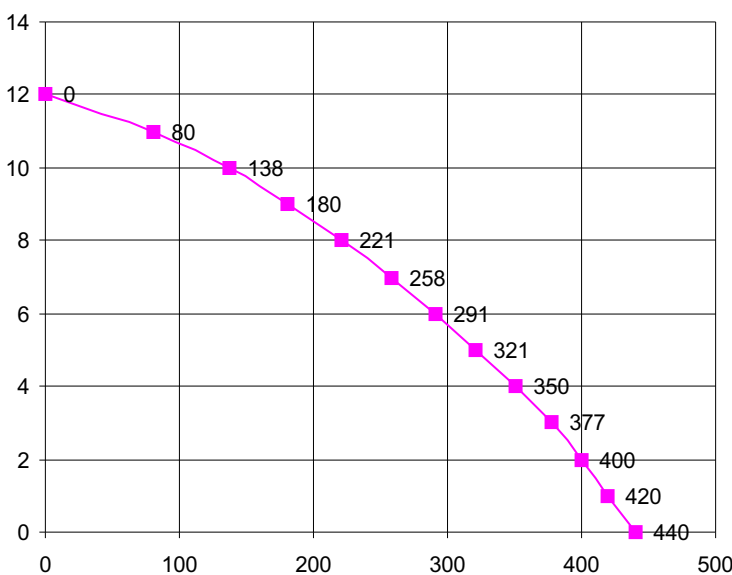


Corpo Pompa Pump Body Pumpengehäuse	PP 30 GF
Girante Chiusa Closed Impeller Geschl. Laufrad	PPO 20 GF
Albero Motore Motor Shaft Motorwelle	C 40
Tenuta Meccanica Mechanical Seal Gleitringdichtung	GRAFITE/CERAMICA CARBON/CERAMIC KOHLE/KERAMIK



SX	A	M
L7:	45	40
L9:	50	50
L10:	60	50

mod	a	b	c	d	e	f	g	h	i	l	m	n	o	p	kg
ZA 400	160	110	107	52	102	71	182	142	241	49	-	90	8	290	7,1



Hm	0	1	3	5	6	7	8	9	10	11	12
L / 1'	440	420	377	321	291	258	221	180	138	80	0

Ci riserviamo il diritto di apportare modifiche tecniche
We reserve the right of technical modifications
Technische Änderungen vorbehalten

Potenza motore Motor power Motor Leistung	Hp	kW
	1,21	0,9
Tensione/Frequenza Tension/Frequency Spannung/Frequenz	1~V/Hz	3~V/Hz
	230/50	230-400/50
Corrente assorbita Power consumption Stromaufnahme	A	A
	4,7	3,6 - 2,6
GPM RPM UPM	2800	
Condensatore Capacitor Kondensator	20 µF	
Protezione termica Thermal Overload Überlastschutz	155 °C	
Classe isolamento Insulation class Isolationsklasse	F	
Grado protezione Protection class Schutzklasse	IP 44	
Servizio Duty Betriebsart	S1	CONTINUO CONTINUOUS DAUERBETRIEB

REVISIONE N.03.07/03